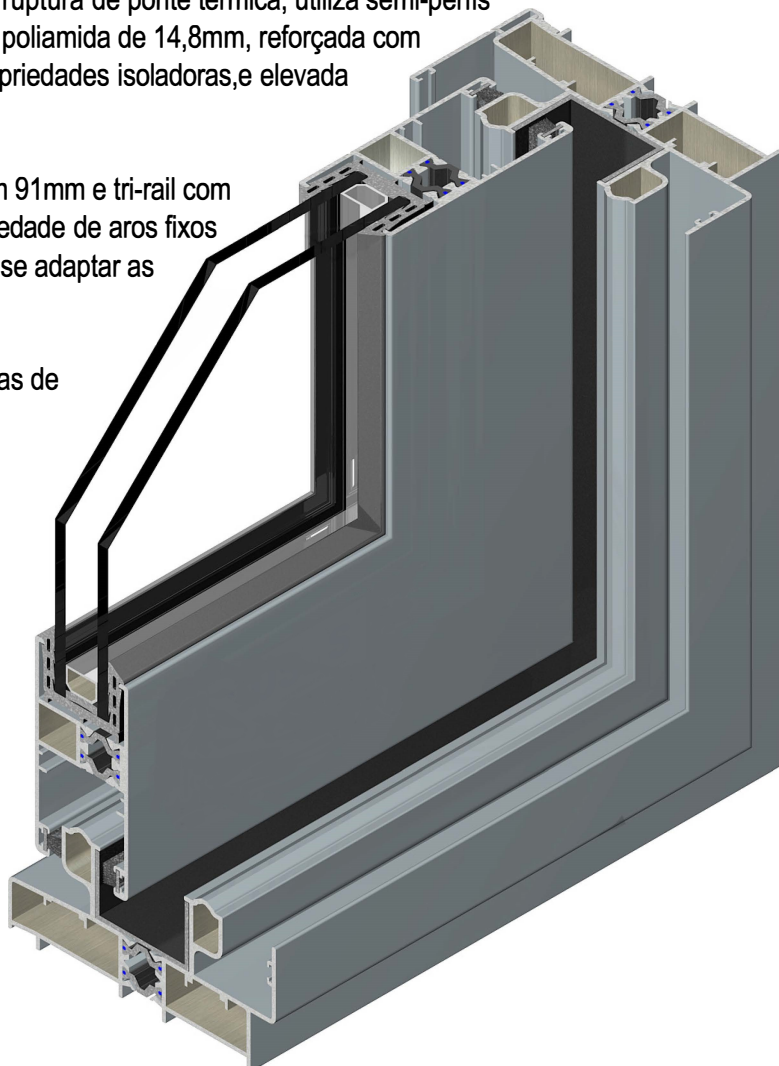


## Sistema:

RTC é um sistema de correr perimetral com ruptura de ponte térmica, utiliza semi-perfis de alumínio extrudido unidos com barras de poliamida de 14,8mm, reforçada com fibra de vidro, o que lhe confere óptimas propriedades isoladoras, e elevada resistência mecânica.

Este sistema conta com aros fixos bi-rail com 91mm e tri-rail com 137mm, e aros móveis com 35mm, esta variedade de aros fixos permite que a RTC seja uma serie capaz de se adaptar as mais variadas necessidade.

A RTC permite a execução de janelas e portas de 2, 3, 4 ou 6 folhas com um enchimento máximo de 26mm.



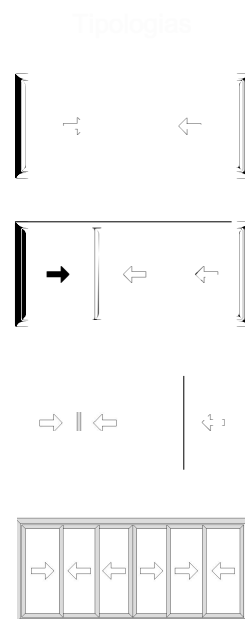
## Possibilidade de tratamentos:

- **Anodizado**,  
segundo as normas QUALANOD,
- **Termo-lacado cores**,  
segundo as normas QUALICOAT,
- **Termo-lacado efeito madeira**,  
segundo as normas QUALIDECO

## Marcação CE:

O sistema RTC cumpre as normas da marcação **CE** (NP-EN 14351-1:2006), para tal foi sujeito aos ensaios iniciais tipo, em laboratório notificado, ENSATEC, obtendo os resultados abaixo indicados:

Ensáio	Nóрма	Classe	
		Vão c/1,82m <sup>2</sup>	Vão c/3,30m <sup>2</sup>
Permeabilidade ao ar	UNE-EN 1026:2000	Classe 3 Certificado nº 173618	Classe 3 Certificado nº 173615
Estanquidade à água	UNE-EN 1027:2000	Classe 7A Certificado nº 173618	Classe 5A Certificado nº 173615
Resistência ao vento	UNE-EN 12211:2000	Classe C5 Certificado nº 173618	Classe C1 Certificado nº 173615
Transmissão térmica	UNE-EN ISO 12567-1:2002	*2,43 W/(m <sup>2</sup> K) Certificado nº CLX021/13	
Índice de redução sonora	UNE-EN ISO 140-3:1995	♦ 32 (-1;-3) dB Certificado nº 173616	



♦ Ensaios efectuados num caixilho de duas folhas 1,82 m<sup>2</sup>, com vidro duplo 4-14-4; \* Ensaios efectuados com vidro 4-16-4 com caixa de vidro composta por plástico e aço inoxidável e gás argon.