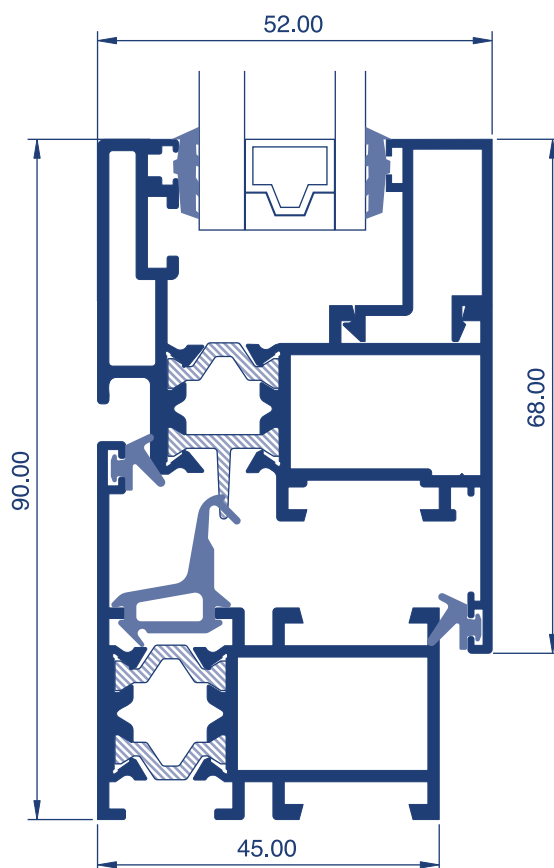
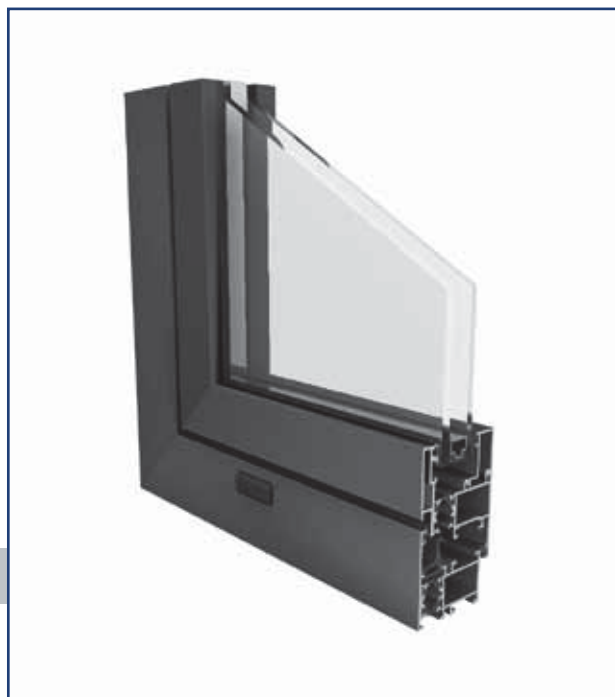




INDALSU

# domo45RT

SYSTEME A FRAPPE SISTEMA DE BATEnte  
rupture de pont thermique rutura de ponte térmica



## caractéristiques

Rupture pont thermique. • Frappe gorge européenne • Profilés en extrusion d'alliage 6063. • Epaisseur générale 1,5 mm. • Vitrage au moyen de parclose à talon ou à agrafes. • Joints d'étanchéité en EPDM avec angles vulcanisés pour joint central. • Equerres et joints de battues communs pour tous les systèmes praticables. • Equerres d'assemblage en aluminium injecté avec ressort et téton. • Equerres d'alignement en acier inox. • Drainage d'ouvrant caché. • Profondeur du dormant 45 / 50 mm. • Profondeur d'ouvrant 52 mm. • Possibilité de combiner dormants, ouvrants et parcloses droits et arrondis. • Assemblage solide mécanique en polyamide d'une grande résistance.



EN 14351-1 • LGAI Technological Center, S.A. • (APPLUS) Organisme Notifié N°0370  
Système DOMO 45RT, fenêtre oscillo-battante à deux ouvrants et mesures  $\leq 2,7\text{m}^2$  • Vitrage 6/16/6 B.E.

Résistance à la charge de vent	Classe C5
Perméabilité à l'air	Classe 4
Etanchéité à l'eau	E1200
Substances dangereuses	NPD
Capacité de support de charge des dispositifs de sécurité	APTE
Caractéristiques acoustiques	34 (-1, -4)
Transmission thermique ( $U_i$ ) selon CTE	1,93 W/m <sup>2</sup> K
Transmission thermique ( $U_w$ ) marquage CE	2,35 W/m <sup>2</sup> K

## características

Rutura ponte térmica. • Batente câmara europeia. • Perfis extrudidos em liga 6063. • Espessura geral 1,5 mm. • Montagem de vidros com bites de pressão ou com molas. • Juntas de estanquidade em EPDM com cantos vulcanizados para junta central. • Esquadros e juntas de batente comuns a todos os sistemas de batente. • Esquadros de união em alumínio injetado com mola e pino. • Esquadros de alinhamento em aço inox. • Drenagem oculta da folha. • Profundidade do aro 45 / 50 mm. • Profundidade da folha 52 mm. • Possibilidade de combinar aros, folhas e bites retos e curvos. • Conexão sólida mecânica de poliamida de alta resistência.



EN 14351-1 • LGAI Technological Center, S.A. • (APPLUS) Organismo Notificado N°0370  
Sistema DOMO 45RT, janela oscilo-batente de duas folhas e medidas  $\leq 2,7\text{m}^2$  • Vidros 6/16/6 B.E.

Resistência à ação do vento	Classe C5
Permeabilidade ao ar	Classe 4
Estanquidade à água	E1200
Substâncias perigosas	NPD
Capacidade de suporte de carga dos dispositivos de segurança	APTO
Desempenho acústico	34 (-1, -4)
Coefficiente de transmissão térmica ( $U_i$ ) segundo CTE	1,93 W/m <sup>2</sup> K
Coefficiente de transmissão térmica ( $U_w$ ) marcação CE	2,35 W/m <sup>2</sup> K





INDALSU

# domo45

SYSTEME A FRAPPE  SISTEMA DE BATENTE



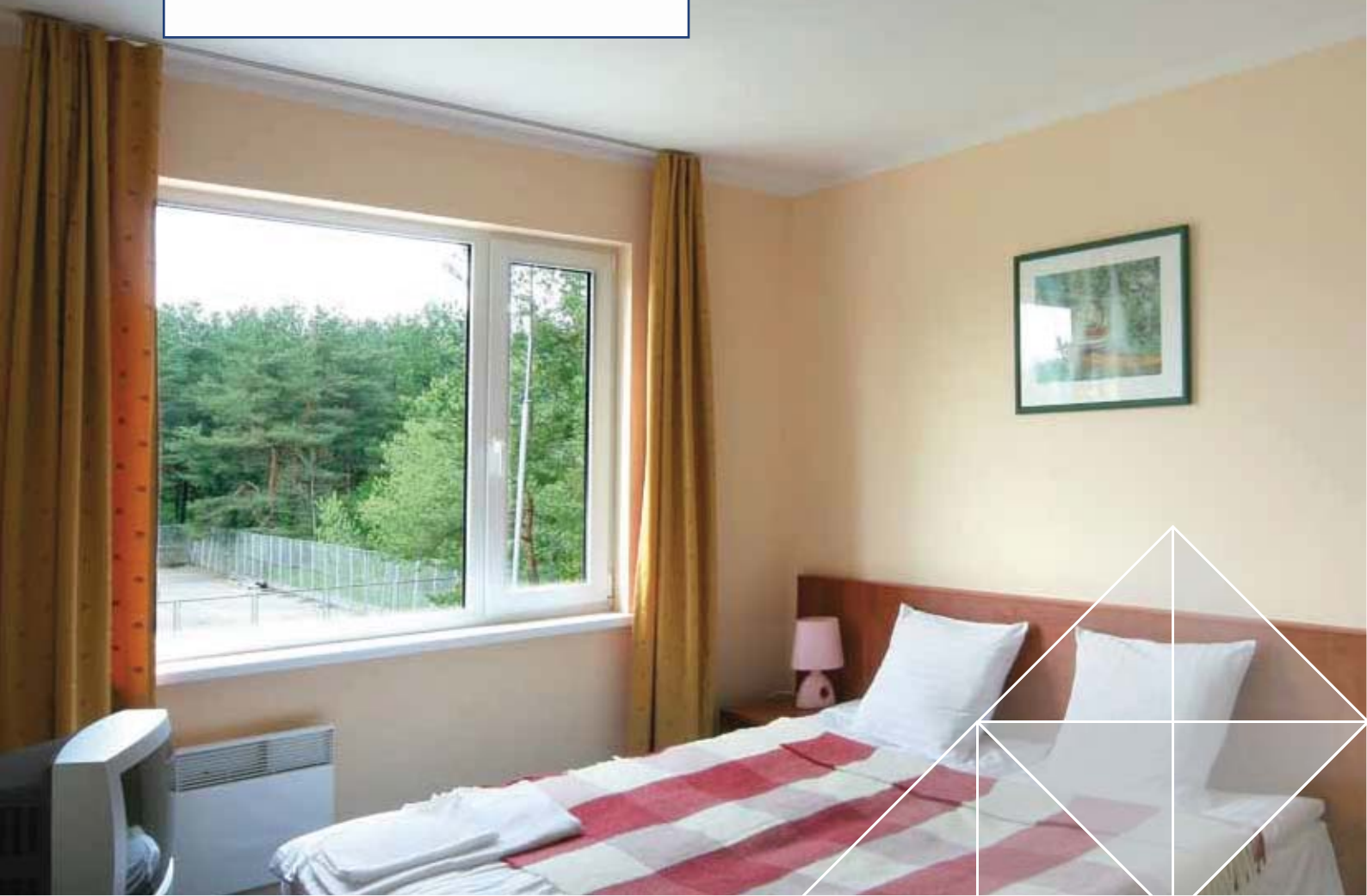
## caractéristiques

Frappe gorge européenne. • Profilés en extrusion d'alliage 6063 • Epaisseur générale 1,5 mm. • Vitrage au moyen de parclose à talon ou à agrafes. • Joints d'étanchéité en EPDM avec angles vulcanisés pour joint central. • Equerres et joints de battues communs pour tous les systèmes praticables. • Equerres d'assemblage en aluminium injecté avec ressort et téton. • Equerres d'alignement en acier inox. • Drainage d'ouvrant caché. • Profondeur du dormant 45 / 50 mm. • Profondeur d'ouvrant 52 mm. • Possibilité de combiner dormants, ouvrants et parcloles droits et arrondis.



EN 14351-1 • LGAI Technological Center, S.A. • (APPLUS) Organisme Notifié N°0370  
Système DOMO 45, fenêtre oscillo-battante à deux ouvrants et mesures  $\leq 2,7\text{m}^2$  • Vitrage 6/12/4 B.E.


Résistance à la charge de vent	Classe C5
Perméabilité à l'air	Classe 4
Etanchéité à l'eau	E900
Substances dangereuses	NPD
Capacité de support de charge des dispositifs de sécurité	APTE
Caractéristiques acoustiques	34 (-1, -4)
Transmission thermique ( $U_w$ )	3,4 W/m <sup>2</sup> K





## características

Batente câmara europeia. • Perfis extrudidos em liga 6063. • Espessura geral 1,5 mm. • Montagem de vidros com bites de pressão ou com molas. • Juntas de estanquidade em EPDM com cantos vulcanizados para junta central. • Esquadros e juntas de batente comuns a todos os sistemas de batente. • Esquadros de união em alumínio injetado com mola e pino. • Esquadros de alinhamento em aço inox. • Drenagem oculta da folha. • Profundidade do aro 45 / 50 mm. • Profundidade da folha 52 mm. • Possibilidade de combinar aros, folhas e bites retos e curvos.

 EN 14351-1 • LGA1 Technological Center, S.A. • (APPLUS) Organismo Notificado Nº0370  
 Sistema DOMO 45, janela oscilo-batente de duas folhas e medidas  $\leq 2,7\text{m}^2$  • Vidros 6/12/4 B.E.

Resistência à ação do vento	Classe C5
Permeabilidade ao ar	Classe 4
Estanquidade à água	E900
Substâncias perigosas	NPD
Capacidade de suporte de carga dos dispositivos de segurança	APTO
Desempenho acústico	34 (-1, -4)
Coefficiente de transmissão térmica ( $U_w$ )	3,4 W/m <sup>2</sup> K

